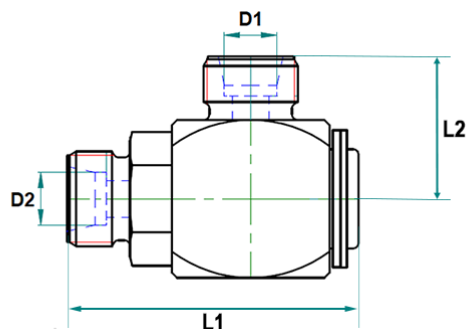


Racc tournant 90° série L et S



Racc tournant 90° série L et S

Matière: acier (inos sur demande)
Selon norme: DIN 2353 / ISO 8434-1

Code	Référence	D1	D2	D3	Pression (Bar)	L1	L2	Poids
SERIE L								
021814	RACC TOURNANT 90° EM06L	6L - M12X150	6L - M12X150		250 bars	49 mm	23 mm	0
021815	RACC TOURNANT 90° EM08L	8L - M14X150	8L - M14X150		250 bars	54 mm	25 mm	0
021816	RACC TOURNANT 90° EM10L	10L - M16X150	10L - M16X150		250 bars	57 mm	27 mm	0
021817	RACC TOURNANT 90° EM12L	12L - M18X150	12L - M18X150		250 bars	63 mm	29 mm	0
021818	RACC TOURNANT 90° EM15L	15L - M22X150	15L - M22X150		250 bars	68 mm	32 mm	0
021819	RACC TOURNANT 90° EM18L	18L - M26X150	18L - M26X150		160 bars	75 mm	34 mm	0
021820	RACC TOURNANT 90° EM22L	22L - M30X200	22L - M30X200		160 bars	89 mm	41 mm	0
021821	RACC TOURNANT 90° EM28L	28L - M36X200	28L - M36X200		100 bars	103 mm	46 mm	0
021822	RACC TOURNANT 90° EM35L	35L - M45X200	35L - M45X200		100 bars	115 mm	53 mm	0
021823	RACC TOURNANT 90° EM42L	42L - M52X200	42L - M52X200		100 bars	147 mm	61 mm	0
SERIE S								
021824	RACC TOURNANT 90° EM06S	6S - M14X150	6S - M14X150		400 bars	51 mm	25 mm	0
021825	RACC TOURNANT 90° EM08S	8S - M16X150	8S - M16X150		400 bars	51 mm	25 mm	0
021826	RACC TOURNANT 90° EM10S	10S - M18X150	10S - M18X150		400 bars	56 mm	27 mm	0
021827	RACC TOURNANT 90° EM12S	12S - M20X150	12S - M20X150		400 bars	58 mm	28 mm	0
021828	RACC TOURNANT 90° EM14S	14S - M22X150	14S - M22X150		400 bars	66 mm	32 mm	0
021829	RACC TOURNANT 90° EM16S	16S - M24X150	16S - M24X150		400 bars	70 mm	34 mm	0
021830	RACC TOURNANT 90° EM20S	20S - M30X200	20S - M30X200		250 bars	79 mm	38 mm	0
021831	RACC TOURNANT 90° EM25S	25S - M36X200	25S - M36X200		250 bars	93 mm	45 mm	0
021832	RACC TOURNANT 90° EM30S	30S - M42X200	30S - M42X200		250 bars	109 mm	52 mm	0
021833	RACC TOURNANT 90° EM38S	38S - M52X200	38S - M52X200		250 bars	121 mm	59 mm	0