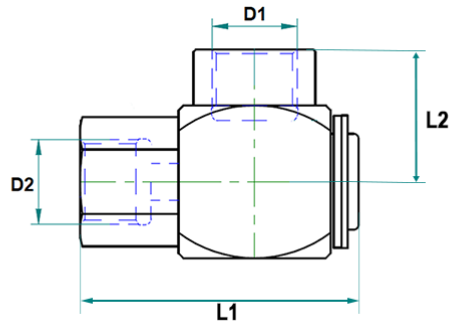


Racc tournant 90° GAZ femelle x femelle



Racc tournant 90° gaz femelle x femelle

Matière: acier (inos sur demande)
Selon norme: DIN 3852/ISO 1179

Code	Référence	D1	D2	D3	Pression (Bar)	L1	L2	Poids
021764	RACC TOURNANT 90° FG1/4XFG1/4	1/4"	1/4"		400 bars	58 mm	23 mm	0
021765	RACC TOURNANT 90° FG3/8XFG3/8	3/8"	3/8"		400 bars	65,5 mm	31 mm	0
021766	RACC TOURNANT 90° FG1/2XFG1/2	1/2"	1/2"		400 bars	74,5 mm	32,5 mm	0
021767	RACC TOURNANT 90° FG3/4XFG3/4	3/4"	3/4"		250 bars	87 mm	35,5 mm	0
021768	RACC TOURNANT 90° FG1"XFG1"	1"	1"		250 bars	102 mm	67,5 mm	0
021769	RACC TOURNANT 90° FG1"1/4XFG1"1/4	1"1/4"	1"1/4"		250 bars	137,5 mm	83,5 mm	0
021770	RACC TOURNANT 90° FG1"1/2XFG1"1/2	1"1/2"	1"1/2"		250 bars	145 mm	86 mm	0