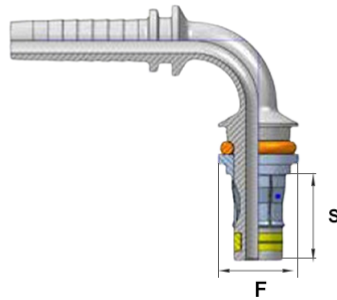


Embout à sertir MGQ male 90°



Embout à sertir MGQ male 90°

Matière: Acier
Montage: Avec ou sans dénudage
Norme: MGQUIX

| Code | Référence | Diamètre tuyau (mm) | Diamètre tuyau (pouce) | F (Filetage) | H (mm) | S (mm) | E (mm) | Poids |
|--------|-------------------|---------------------|------------------------|--------------|--------|--------|--------|-------|
| 140981 | S R 6 MGQ 16 90° | 6 | 1/4" | 16mm | | 17mm | | 0.038 |
| 140982 | S R 8 MGQ 16 90° | 8 | 5/16" | 16mm | | 17mm | | 0.04 |
| 140983 | S R 10 MGQ 19 90° | 10 | 3/8" | 19mm | | 19.1mm | | 0.059 |
| 140984 | S R 13 MGQ 23 90° | 13 | 1/2" | 23mm | | 19.5mm | | 0.091 |