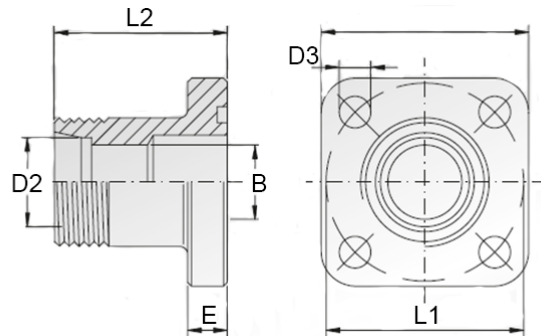


Bride droite pour pompe type BOSCH



BRIDE DROITE POUR POMPE TYPE BOSCH
MATIERE : ACIER
FILETAGE : MALE DIN L ET S
(LIVRE AVEC VISSERIE)

Code	Référence	Taille	D2	D3	L1	L2	E	B	Poids
076664	BRIDE DROITE POMPE BOSCH 35 EM10L CO	35	10L - M16X150	6,4	35	30	8	8 - 12	0.09
076665	BRIDE DROITE POMPE BOSCH 35 EM12L CO	35	12L - M18X150	6,4	35	30	8	10 - 12	0.09
076666	BRIDE DROITE POMPE BOSCH 35 EM15L CO	35	15L - M22X150	6,4	35	30	8	12 - 12	0.1
076667	BRIDE DROITE POMPE BOSCH 35 EM16S CO	35	16S - M24X150	6,4	35	30	8	12 - 12	0.11
076668	BRIDE DROITE POMPE BOSCH 35 EM18L CO	35	18L - M26X150	6,4	35	30	8	12 - 12	0.13
076669	BRIDE DROITE POMPE BOSCH 40 EM15L CO	40	15L - M22X150	6,4	40	35	8	12 - 19	0.12
076670	BRIDE DROITE POMPE BOSCH 40 EM18L CO	40	18L - M26X150	6,4	40	35	8	15 - 19	0.12
076671	BRIDE DROITE POMPE BOSCH 40 EM22L CO	40	22L - M30X200	6,4	40	35	8	19 - 19	0.13
076672	BRIDE DROITE POMPE BOSCH 40 EM28L CO	40	28L - M36X200	6,4	40	42	8	20 - 20	0.16