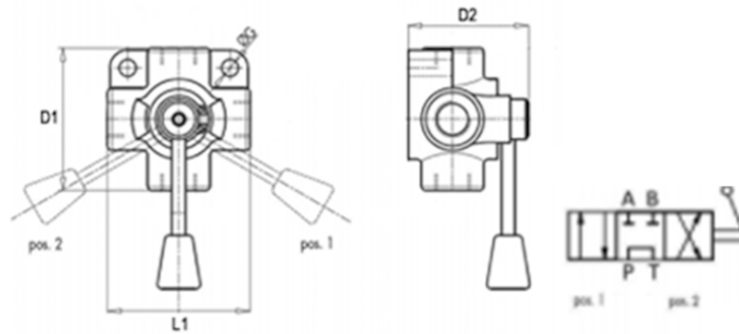


Déviateur haute pression 4 voies



ROBINET A BOISSEAU CYLINDRIQUE - 4 VOIES EN A CENTRE OUVERT - TARAUDAGE FEMELLE GAZ

Matière: Acier fonte

Boisseau Laiton Nickelé

Joint: NBR

Température de service: -20°C à +100°C

Fabrication: Italie

Version à centre ouvert
(Centre fermé sur demande)

Code	Référence	Dn	Filetage	Pression sev	L1	D1	D2	Poids
108495	RBC 3/4 4V		FG 3/4"	220 bars	95	95	90	2.56
010573	RBC 3/8 4V	10	FG 3/8	300 bars	77.00	77.00	71.00	1.23
010568	RBC 1/2 4V	13	FG 1/2	250 bars	90.00	90.00	80.00	1.89